

# VITO Oiltester Spec sheet



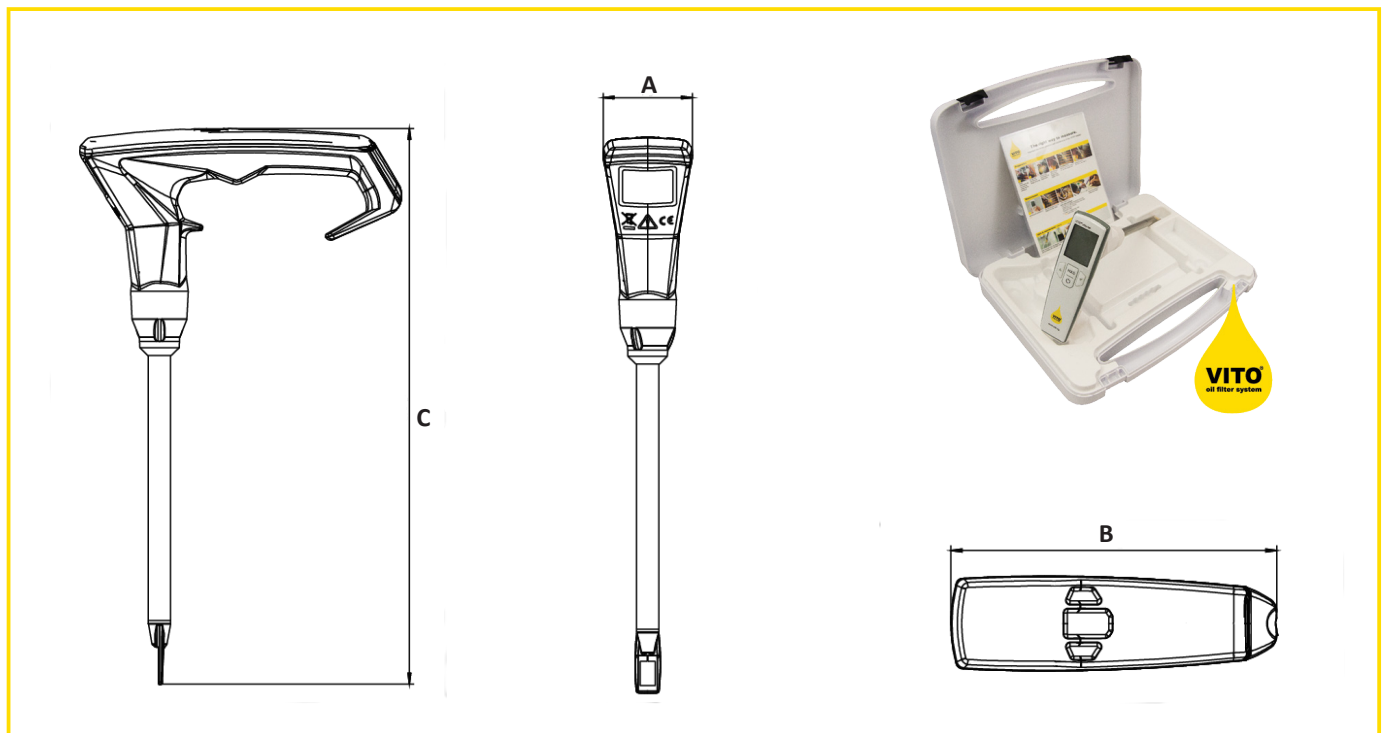
## Funktion:

FT440 stellt einfach, schnell und zuverlässig die Qualität des Frittieröls fest. Er misst die "Totalen Polaren Anteile" (TPM) des Frittieröls und zeigt den Wert in Prozent an.

Der dreifarbige Alarm macht es noch einfacher die Qualität des Öls zu bestimmen.

## Eigenschaften:

- ♣ Misst die Qualität und Temperatur des Öls
- ♣ Schnelle und zuverlässige Messung
- ♣ Klare Kennzeichnung durch dreifarbigen Alarm
- ♣ Ergonomisches und robustes Design
- ♣ Auswechselbare AAA Batterien
- ♣ Robuster Koffer um VITO Oiltester aufzubewahren
- ♣ Unterstützt HACCP Standards



## VITO Oiltester technische Daten:

Maße:	Breite A	Tiefe B	Höhe C	Maße des Koffers:				Breite	Tiefe	Höhe
	48 mm	173 mm	298 mm					340 mm	60 mm	266 mm
Parameter	Auflösung	Messbereich TPM	Messbereich °C	Genauigkeit	Batterie	IP Schutzart	Alarmfunktion	Gewicht (mit Koffer)		
% TPM °C	0.5 % TPM 0.1°C	0 ... 40 % TPM	40°C ... 200°C	± 2.0 % TPM ± 1.5°C	2x AAA	IP 65	3-farbiger Alarm nach Ampelprinzip	255 g (1.15 kg) 0.56 lbs (2.5 lbs)		