



## Highspeed-Ofen

Artikel-Nr.  
90212010 (990139)

---

### Technische Daten

---

## Fit Express

Highspeed Ofen



### Leistung

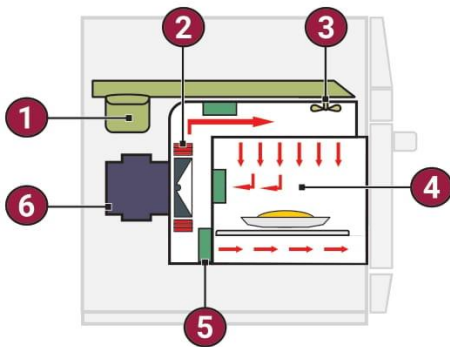
- Der Fit Express Highspeed Ofen ist für die Zubereitung von frischen/gekühlten/gefrorenen Lebensmitteln geeignet, die sich durch hervorragenden Geschmack, Optik und Rösche auszeichnen. Die Konvektionstechnologie mit auftreffender Luft in Kombination mit Mikrowellenzugabe ermöglicht das Garen von Speisen bis zu zehnmal schneller als bei herkömmlichen Verfahren.

### Eigenschaften

- bis zu 1024 Rezepte, mit je 8 Schritten, unterteilt in 16 Gruppen
- USB-Anschluss zum Hoch-/Herunterladen von Rezepten
- einstellbare Temperatur von +30°C bis +280°C
- benutzerfreundliche Bedienoberfläche
- unabhängige Regelung von Luftfeuchtigkeit, Temperatur und Mikrowelle
- hergestellt aus AISI 430 (außen) und AISI 304 (innen)
- täglicher Reinigungsleitfaden per Erklärvideo, der jeden Reinigungs-Schritt einzeln erklärt
- 1 Jahr Garantie

### Zubehör

- Aluminium Snackschaufel
- Stabiler PTFE-Backkorb
- USB-Stick



1. Magnetron
2. Widerstand
3. Verrührer der Umluft (von oben)
4. Umluft
5. Katalysator
6. Gebläsemotor



Schwarz

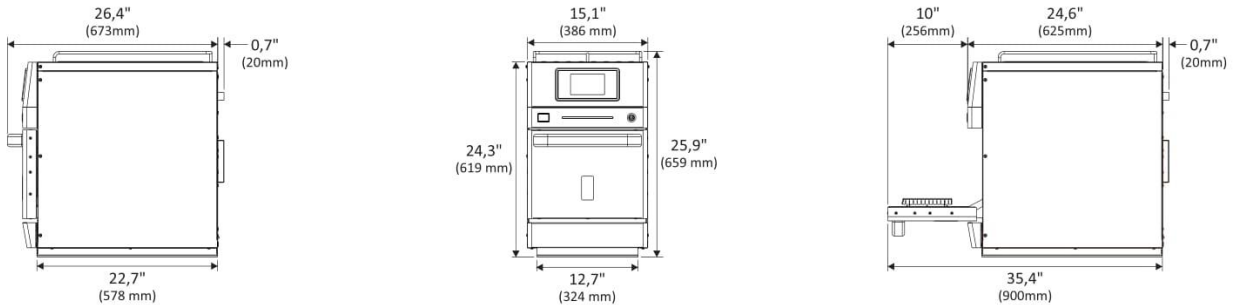
Orange

Silber

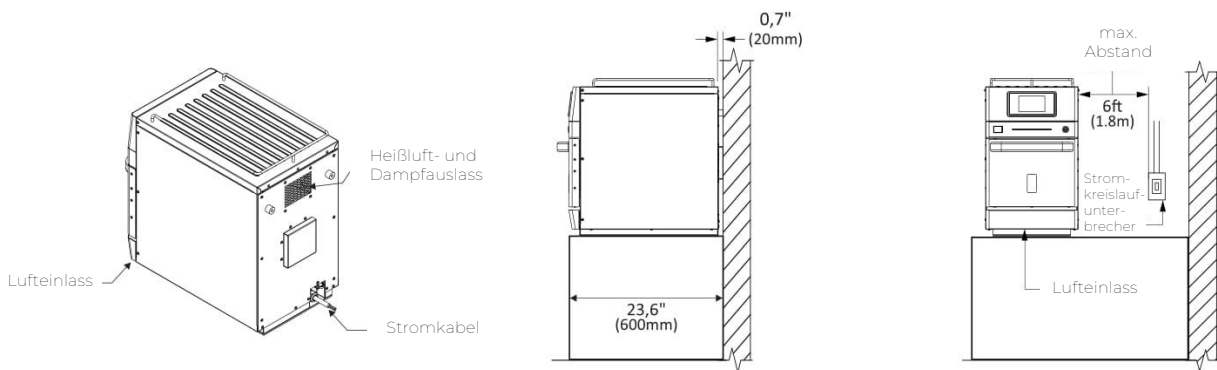
# Fit Express

Highspeed Ofen

## Produktmaße



## Installation



## ELEKTRISCHE SPEZIFIKATION

Stellen Sie sicher, dass die elektrischen Eigenschaften des Stromnetzes mit den technischen Spezifikationen übereinstimmen, die sich auf dem Datenkett auf der Rückseite des Geräts befinden. Die Steckdose sollte sich nicht mehr als 6 ft/1,8 m vom Gerät entfernt befinden. Dieser Stecker muss an einer ordnungsgemäß installierten und geerdeten Steckdose angeschlossen werden. Im Falle eines elektrischen Kurzschlusses reduziert die ordnungsgemäße Erdung des Geräts das Risiko eines elektrischen Schlags durch Erdung des elektrischen Stroms.

Das Stromnetz liegt in der Verantwortung des Kunden.

### Fit Express Doppelmagnetron

Region	Spannung (V)	Phasen	Freq. (Hz)	Leistung (kW)	Unterbrecher (A)	Kabel	Stecker
Europa	230	Single	50	6.8	32	3x4mm <sup>2</sup>	32A (2P+E)
	380	Multi	50	6.5	16	5x2,5 mm <sup>2</sup>	16A (3P+N+E)
	400	Multi	50	6.8	16	5x2,5 mm <sup>2</sup>	16A (3P+N+E)

### Fit Express Einzelmagnetron

Europa	230	Single	50	3	13	3x1,5 mm <sup>2</sup>	13A (2P+E)	nicht vorhanden
--------	-----	--------	----	---	----	-----------------------	------------	-----------------

## ALLGEMEINE ANWEISUNG

Der Ofen muss auf einer Basis oder Theke installiert werden, die das Gewicht des Geräts tragen kann (ca. 147,7 lbs. / 67 kg). Für eine bessere Belüftung sollte ein Mindestabstand von 0,7" (20 mm) zwischen der Rückseite des Ofens und der Wand eingehalten werden. Blockieren Sie nicht die Luftein- und auslässe an der Vorder- und Rückseite des Ofens.

Es wird nicht empfohlen, das Gerät in der Nähe von Öfen, Fritteusen, Kochplatten und anderen Geräten zu positionieren, die Fett, Dämpfe und Wärme freisetzen.

Der Ofen muss an einem ebenen und belüfteten Ort installiert werden. Eine unsachgemäße Installation kann dazu führen, dass die Gerätegarantie erlischt.

## ABMESSUNGEN

Fit Express	Produktabmessung				Abmessung des verpackten Produkts			
	Höhe	Breite	Tiefe	Gewicht	Höhe	Breite	Tiefe	Gewicht
	24,3" 619mm	15,1" 386mm	27,2" 693mm	147,7lbs 67kg	32,2" 820mm	21,6" 550mm	35,4" 900mm	189,5lb 86kg
Große Backkammer	Kapazität		Höhe		Breite		Tiefe	
	0.45 cu.ft 13L		6,6" 170mm		12,4" 315mm		13,4" 341mm	
Abstand zur Wand	Linke Seite		Rückseite		Rechte Seite			
	0" 0mm		0" 0mm		0" 0mm			