

## Panasonic-Mikrowelle NE-1027 1000 W 22 l mit; 1,49 kW

Artikel-Nr.: 90213011

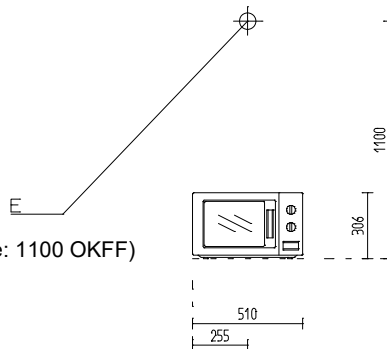
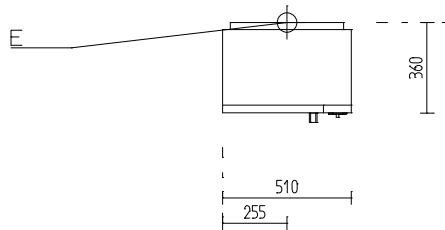
Typ: NE-1027  
Breite: 510 mm  
Tiefe: 360 mm  
Höhe: 306 mm

Panasonic-Mikrowelle NE-1027 1000 W 22 l mit Drehknopf 510 x 360 x 306 mm

- › Gehäuse und Garraum aus Edelstahl
- › Ausgangsleistung von 100 W - 1000 W, 1 Magnetron
- › Zeitschaltuhr mit Drehknopf
- › Leistungseinstellung per Drehknopf
- › Garraumgröße: 330 x 330 x 200 mm / 22,00 l
- › Typ: NE-1027
- › Installationen:
  - Elektro E: 1,49kW 230V (Bauseitig, Höhe: 1100 OKFF)
  - 50Hz, steckerfertig
- › Abmessungen in mm (B/T/H): 510X360X306



### Installationen:



Elektro E: 1,49kW 230V (Bauseitig, Höhe: 1100 OKFF)  
50Hz, steckerfertig