

Highspeed-Ofen; 3,00 kW

Artikel-Nr.: 90212010

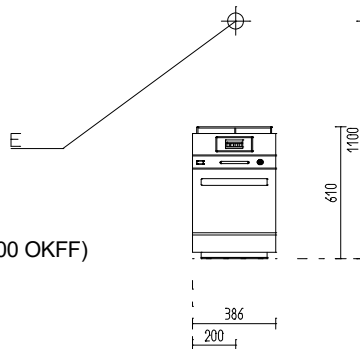
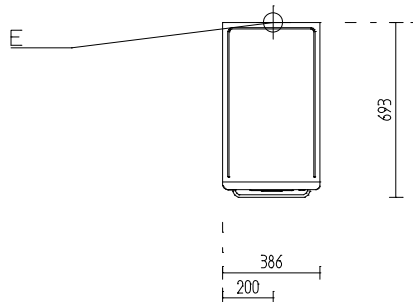
Breite: 386 mm
Tiefe: 693 mm
Höhe: 610 mm



Installationen:

Highspeed-Ofen

- › für die Zubereitung von frischen, gekühlten und gefrorenen Lebensmitteln geeignet
- › hervorragende Geschmack, Optik und Rösche
- › Konvektionstechnologie mit auftreffender Luft in Kombination mit Mikrowellenzugabe ermöglicht das Garen von Speisen bis zu zehnmals schneller als bei herkömmlichen Verfahren
- › Innenmaß: 315 x 341 x 170 mm, 13 l
- › bis zu 1024 Rezepte, mit je 8 Schritten, unterteilt in 16 Gruppen
- › USB-Anschluss zum Hoch- und Herunterladen von Rezepten
- › Temperaturbereich: +30°C bis +280°C
- › benutzerfreundliche Bedienoberfläche
- › unabhängige Regelung von Luftfeuchtigkeit, Temperatur und Mikrowelle
- › Material: außen AISI 430 und innen AISI 304
- › täglicher Reinigungsleitfaden per Erklärvideo, der jeden Reinigungs-Schritt einzeln erklärt
- › inkl. Aluminium Snackschaufel, stabilem PTFE-Backkorb und USB-Stick
- › Installationen:



Elektro E: 3kW 230V (Bauseitig, Höhe: 1100 OKFF)
50Hz