

## Panasonic-Mikrowelle NE-2153-2 2100 W 18 l mit; 3,16 kW

Artikel-Nr.: 90213028

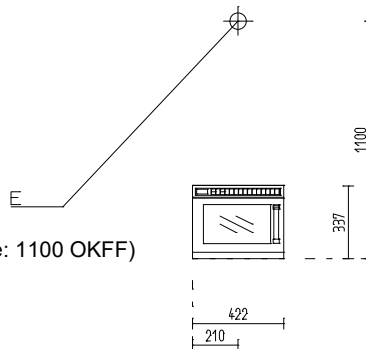
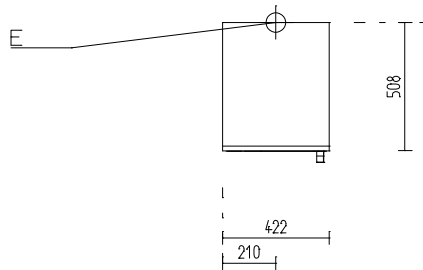
Typ: NE-2153  
Breite: 422 mm  
Tiefe: 508 mm  
Höhe: 337 mm



Panasonic-Mikrowelle NE-2153-2 2100 W 18 l mit Zwischenplatte mit Tastenfeld

- › Gehäuse und Garraum aus Edelstahl
- › LED-Innenraumbelichtung, LC-Display
- › mit 2 Magnetronen von oben und unten
- › 3 Leistungsstufen: hoch, mittel und niedrig
- › abgerundeter, leicht zu reinigender Garraum
- › mit herausnehmbarem Himmel
- › 2 Geräte können übereinander gestapelt werden
- › aufziehbare Tür mit breitem Sichtfenster
- › herausnehmbare Keramikplatte
- › 20 Programme (2- und 3-stufig)
- › manuell wählbare 2- und 3-stufige Erhitzung
- › Erhitzung der 2- oder 3-fachen Menge
- › Programmverriegelung mit einem Tastendruck
- › Wiederholfunktion nur für manuelle Erhitzung
- › Hinweis auf Luftfilterreinigung
- › zuschaltbarer Signalton
- › Garraumgröße: 330 x 310 x 175 mm / 18,00 l
- › Typ: NE-2153
- › Installationen:
  - Elektro E: 3,16kW 230V (Bauseitig, Höhe: 1100 OKFF)
  - 50Hz, steckerfertig
- › Abmessungen in mm (B/T/H): 422X508X337

### Installationen:



Elektro E: 3,16kW 230V (Bauseitig, Höhe: 1100 OKFF)  
50Hz, steckerfertig